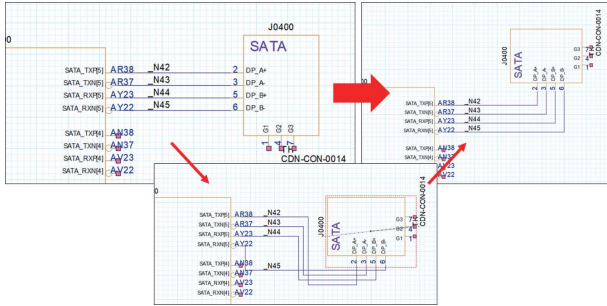


Allegro System Capture

Allegro System Capture는 새로운 시대의 도면 설계 솔루션으로, 기존 DE-HDL의 기능과 OrCAD의 사용자 편의성을 접목시킨 솔루션입니다. 직관적인 UI를 바탕으로 사용자 편의성을 높였으며, 외부의 플랫폼없이 회로설계부터 Data 관리까지 이어지는 확장성을 가지고 있어 설계를 위한 완벽한 ecosystem을 제공합니다. 또한, 기존 DE-HDL과 OrCAD의 Library 파일을 모두 재사용할 수 있습니다.

■ 사용자 친화적인 Interface

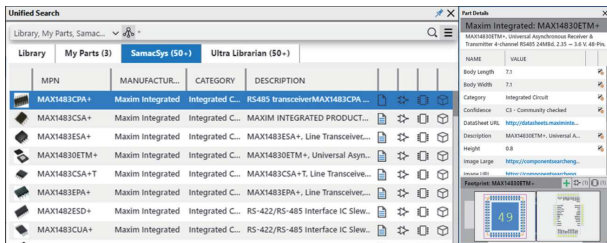
- 더 나은 사용 편의성과 만족스러운 사용자 환경 제공
- 사용자 정의의 단축키 설정 가능(기존 단축키 변경 가능)
- 사용한 Symbol(Power, GND, Off-page) 및 Net 이름 재사용 편리
- Net 연결 후, 부품 회전 시 Net 자동 연결



< 부품 회전 시 Net 자동 연결 >

■ Unified Search

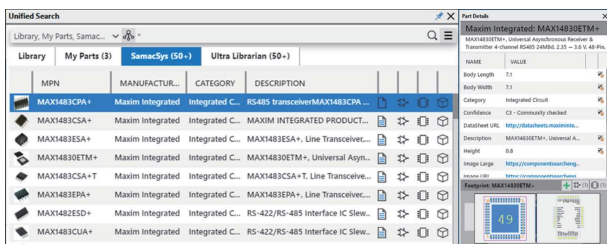
- Library 관련 편의성 제공
- 사용 가능한 모든 Library를 손쉽게 검색
- 개인 Library 뿐만 아니라 Ultra Librarian, SamacSys사에서 제공하는 실시간 정보 확인
- 필요한 library는 바로 다운로드 받아 사용 가능
- 추가 파일(Datasheet, 3D-Model, 관련 동영상)은 온라인으로 확인 가능



< Unified Search >

■ Live BOM

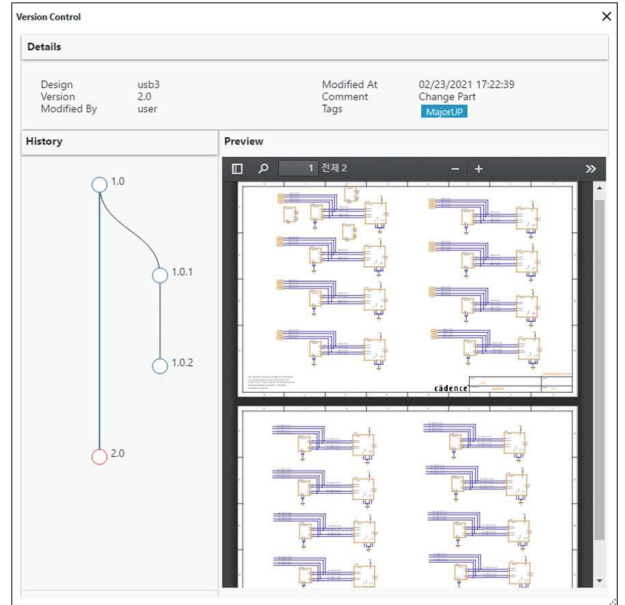
- 실시간 BOM Report 제공
- 회로를 저장할 때마다 실시간으로 BOM Update 및 생성
- 사용하는 부품이 Mechanical Part를 포함하고 있는 경우, List에 함께 표현



< Live BOM >

■ Version Control

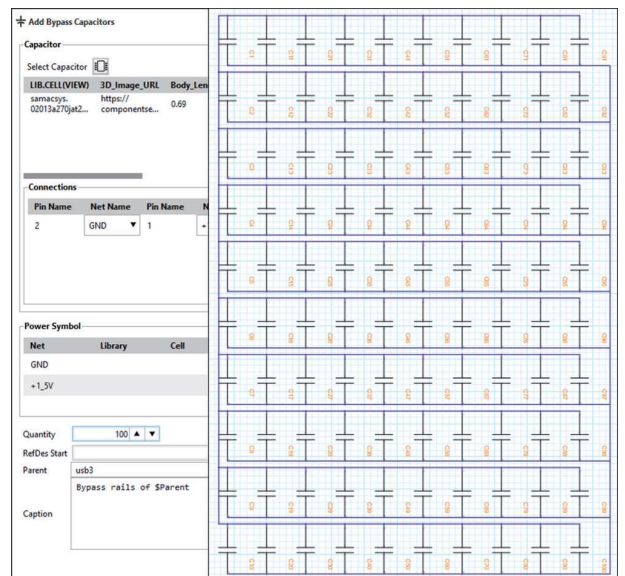
- Revision 관리에 용이한 Version Control 기능
- 회로를 Save 할 때마다 자동으로 Branch 생성
- 사용자가 저장하는 방식에 따라 Major/Minor/Merge로 진행
- 각 버전을 선택하면 Preview 가 보여 회로의 차이를 한 눈에 확인 가능



< Version Control >

■ Bypass Capacitor Rail 생성

- PI(Power Integrity)를 위한 Bypass Capacitors 손쉽게 생성
- Add Bypass Capacitors 메뉴를 이용해 VCC, GND, Part 설정
- 개수와 간격을 지정하여 빠르게 Rail 생성 가능



< Bypass Capacitor Rail >